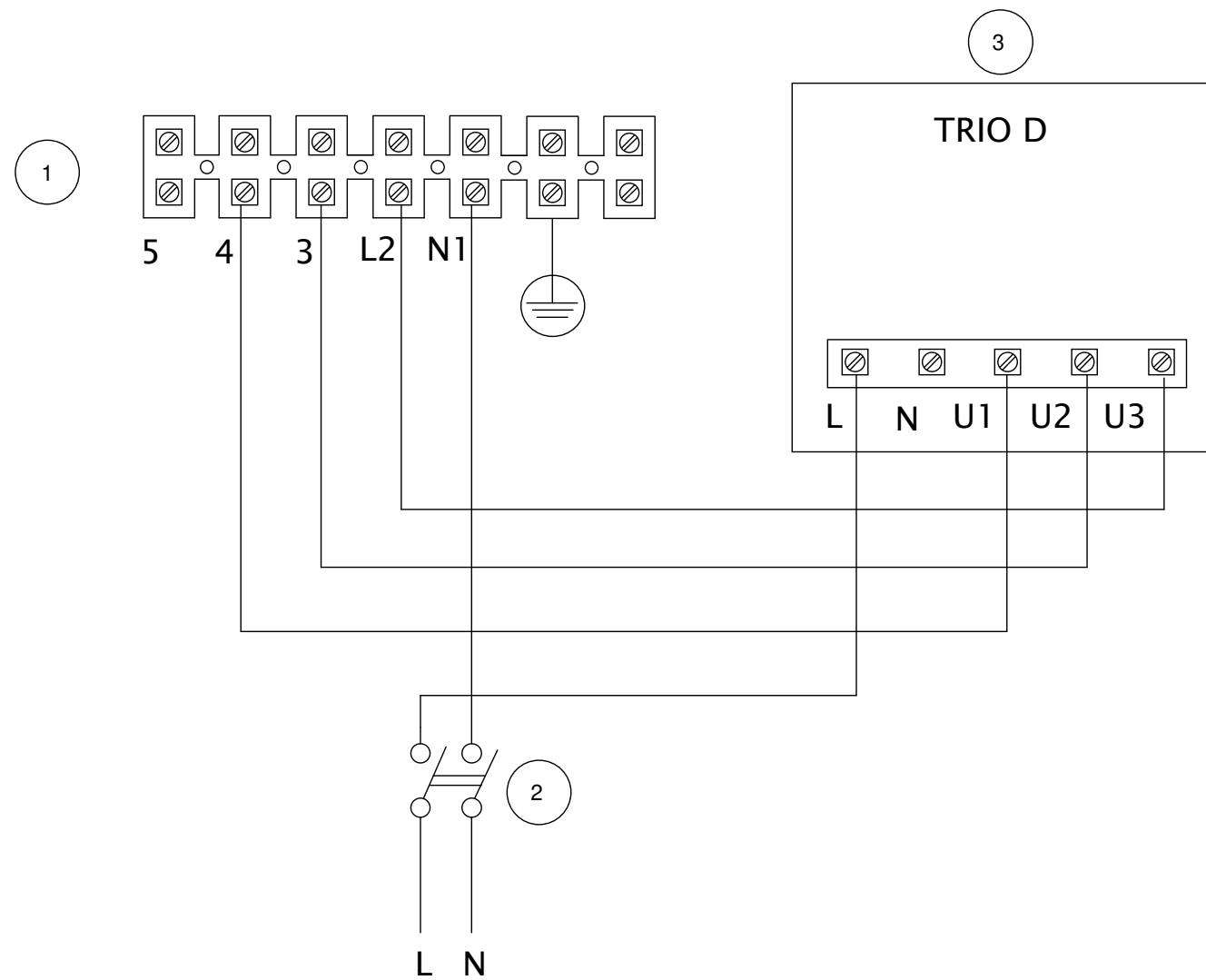


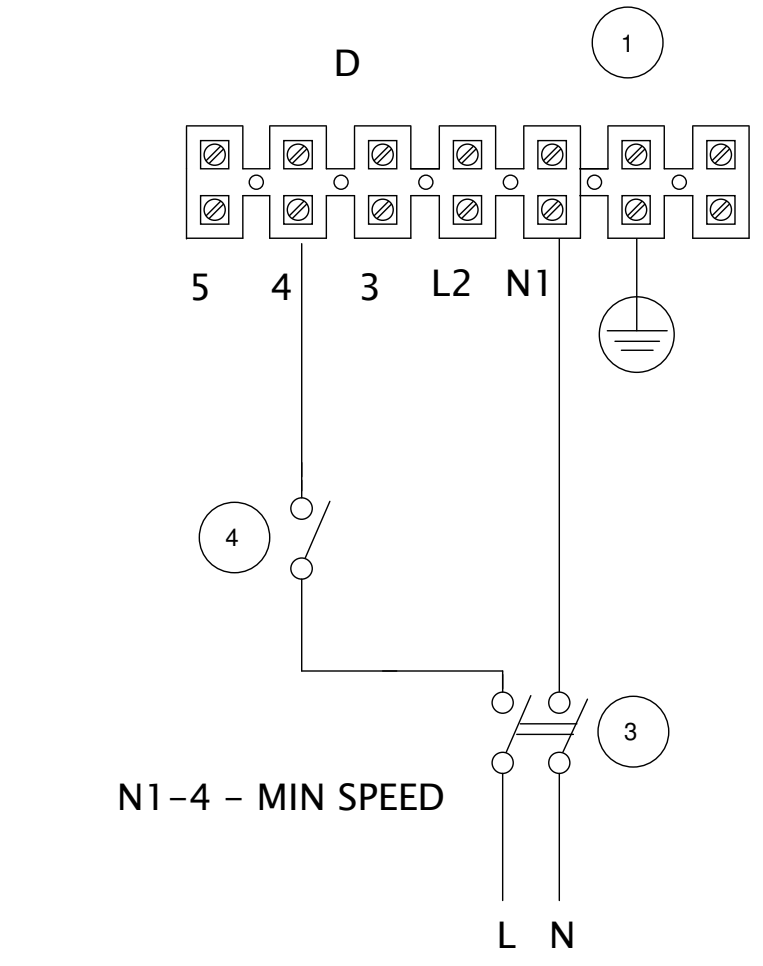
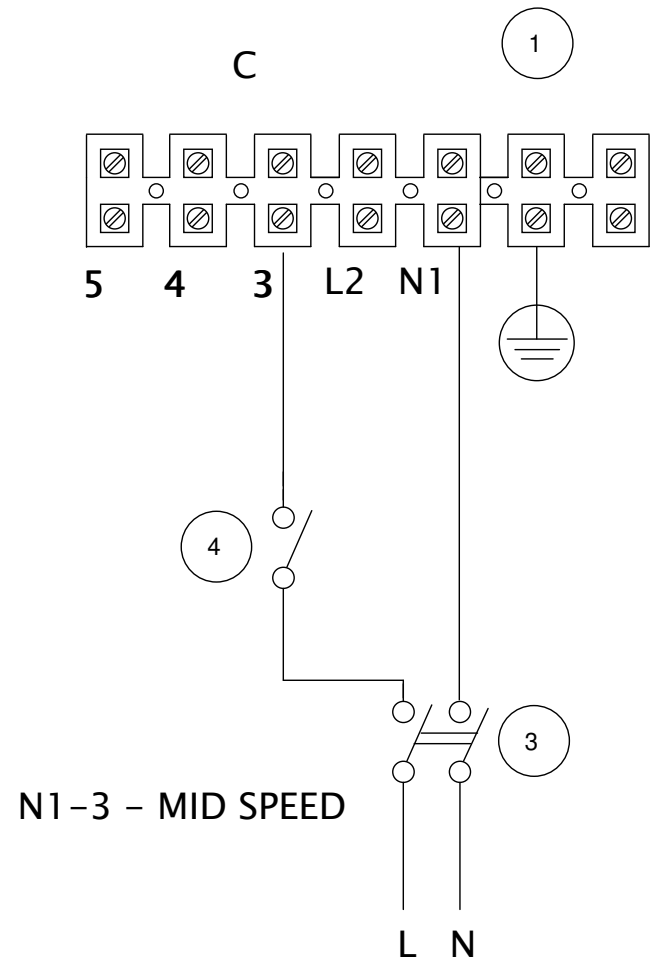
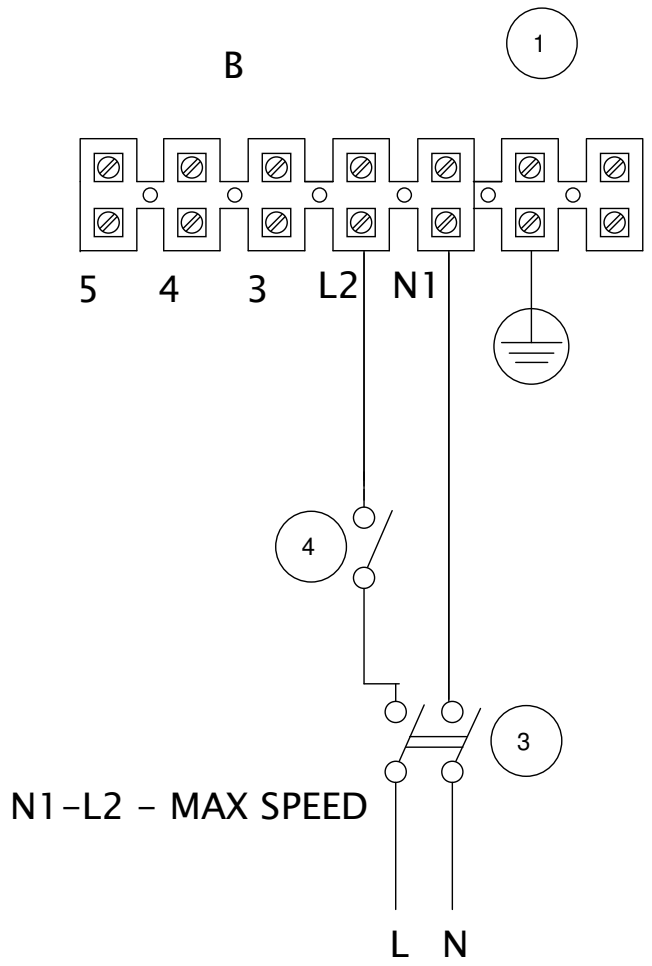
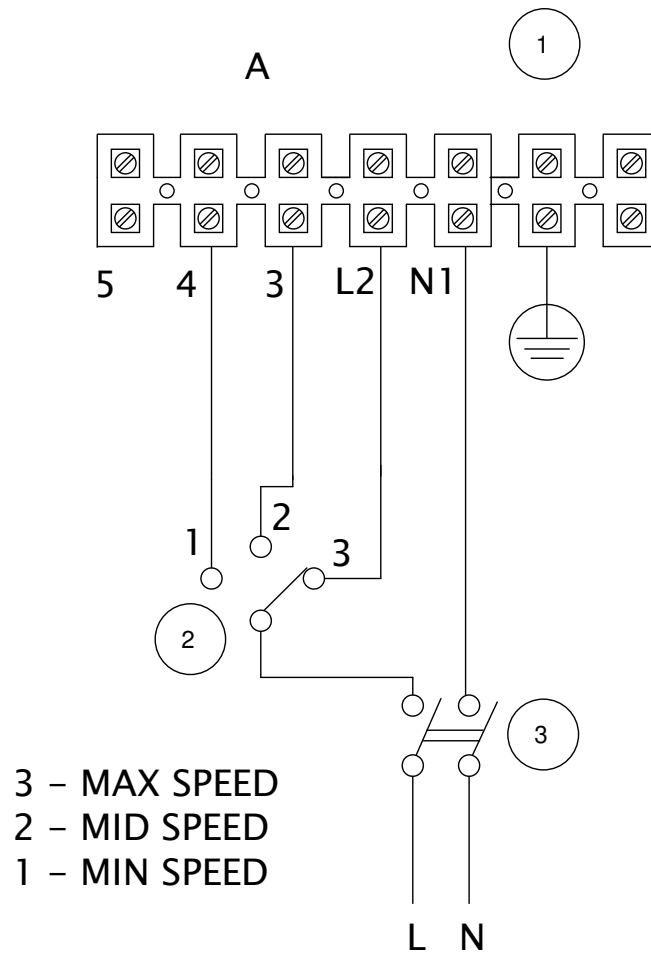
U3 – MAX SPEED
 U2 – MID SPEED
 U1 – MIN SPEED



- 1 Terminal block for CAWE D E
- 2 Bipolar switch
- 3 TRIO D

	Materiale	Colore	
	Trattamento superficiale / Termico		Nome Commerciale
Data emissione revisione	Data: 09/06/2022 Disegn: VL/Lab Controllo: Visto:	Rugosità generale	Codice fornitore
Ninfeo N. 383/2022	Quote senza indicazione di tolleranza secondo norma ISO 22768-1	Fornitore	Volume [mm3] Peso [g] Densità [g/mm3] Scala
Descrizione	Descrizione TRIO D x CA 150-160-200 WE D E		
Codice Grezzo	Descrizione	Disegno N. E960592A	1/1
	Codice Finito	9.993.000.592	

This drawing is property of VORTICE ELETTROSOCIALI SpA. Without the written permission of VORTICE ELETTROSOCIALI SpA the drawing may not be used to construct the object represented, nor be shown to third parties or otherwise reproduced. VORTICE ELETTROSOCIALI S.p.A. will protect exclusivity rights under the law.

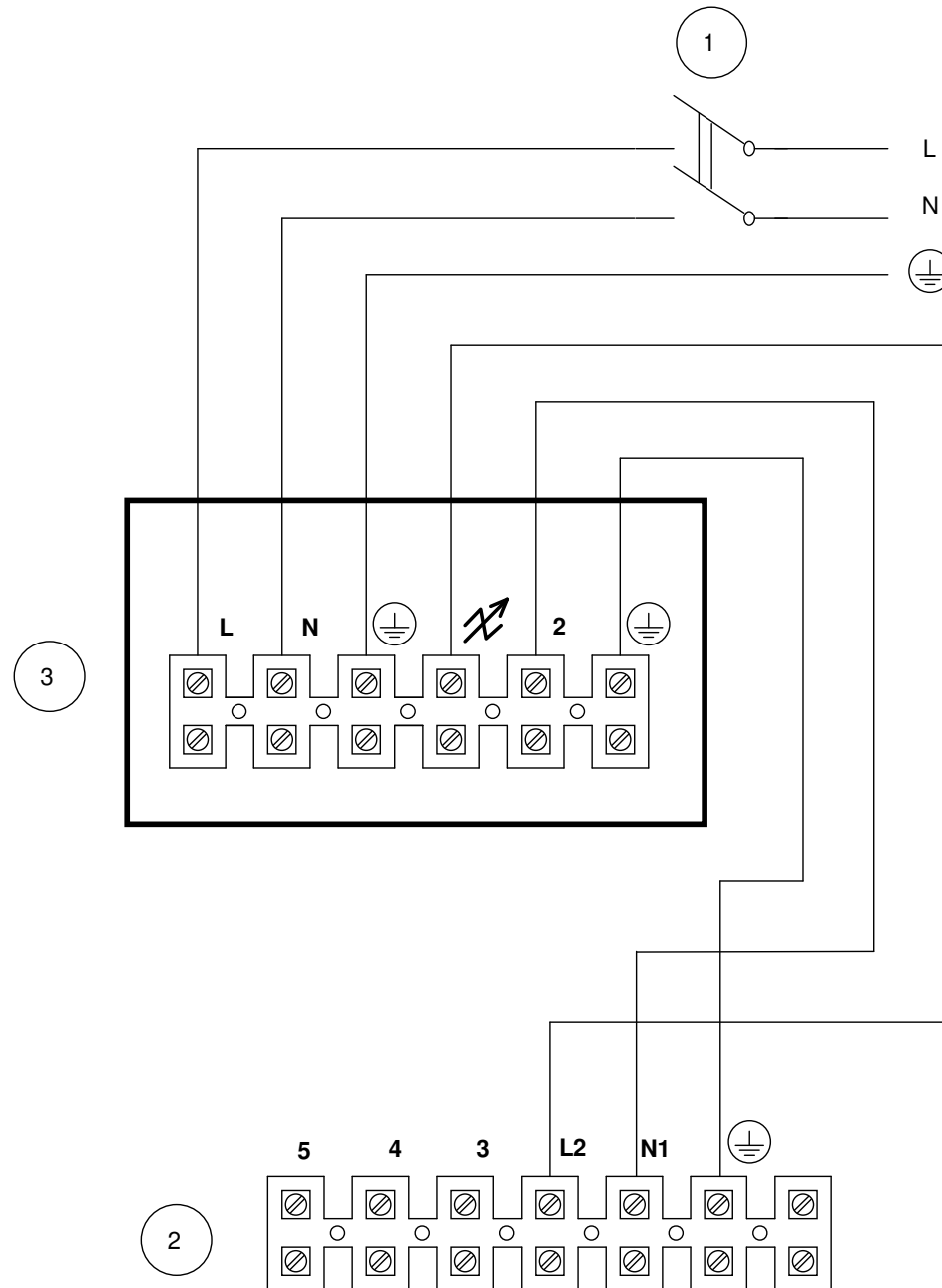


- 1 Terminal block for CAWEDE
- 2 Rotary switch
- 3 Bipolar switch
- 4 Switch


	Materiale	Colore	
	Trattamento superficiale / Termico		Nome Commerciale
Data emissione revisione	Data: 09/06/2022 Disegn: VL/Lab Controllo: Visto:	Rugosità generale	Codice fornitore
Ninfo N. 383/2022	Quote senza indicazione di tolleranza secondo norma ISO 22768-1	Fornitore	Volume [mm3] Peso [g] Densità [g/mm3] Scala
Descrizione	Descrizione CA 150-160-200 WE D E		
Codice Grezzo	Descrizione	Disegno N. E960592A	1/1
	Descrizione	Codice Finito 9.993.000.592	

wiring for continued speed with Vortice electronic regulator / Collegamento per Velocità Continua regolatore elettronico Vortice

Vortice C2.5 cod. 12967

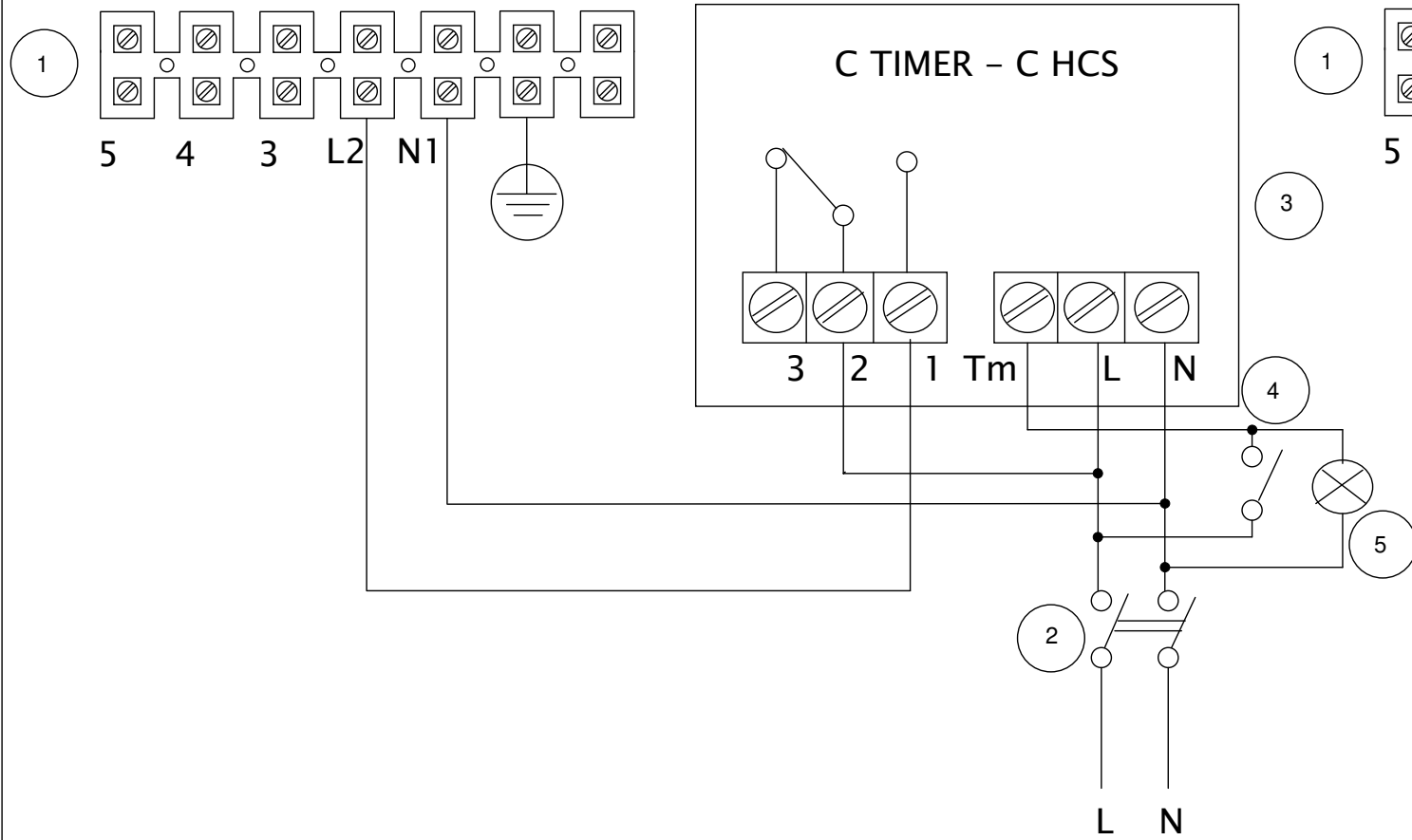


- 1 INTERRUTTORE BIPOLARE/ 2 POLES SWITCH (DPST)
- 2 CONNETTORE DEL PRODOTTO / PRODUCT TERMINALS
- 3 Vortice electronic regulator / regolatore elettronico Vortice C2.5 cod. 12967

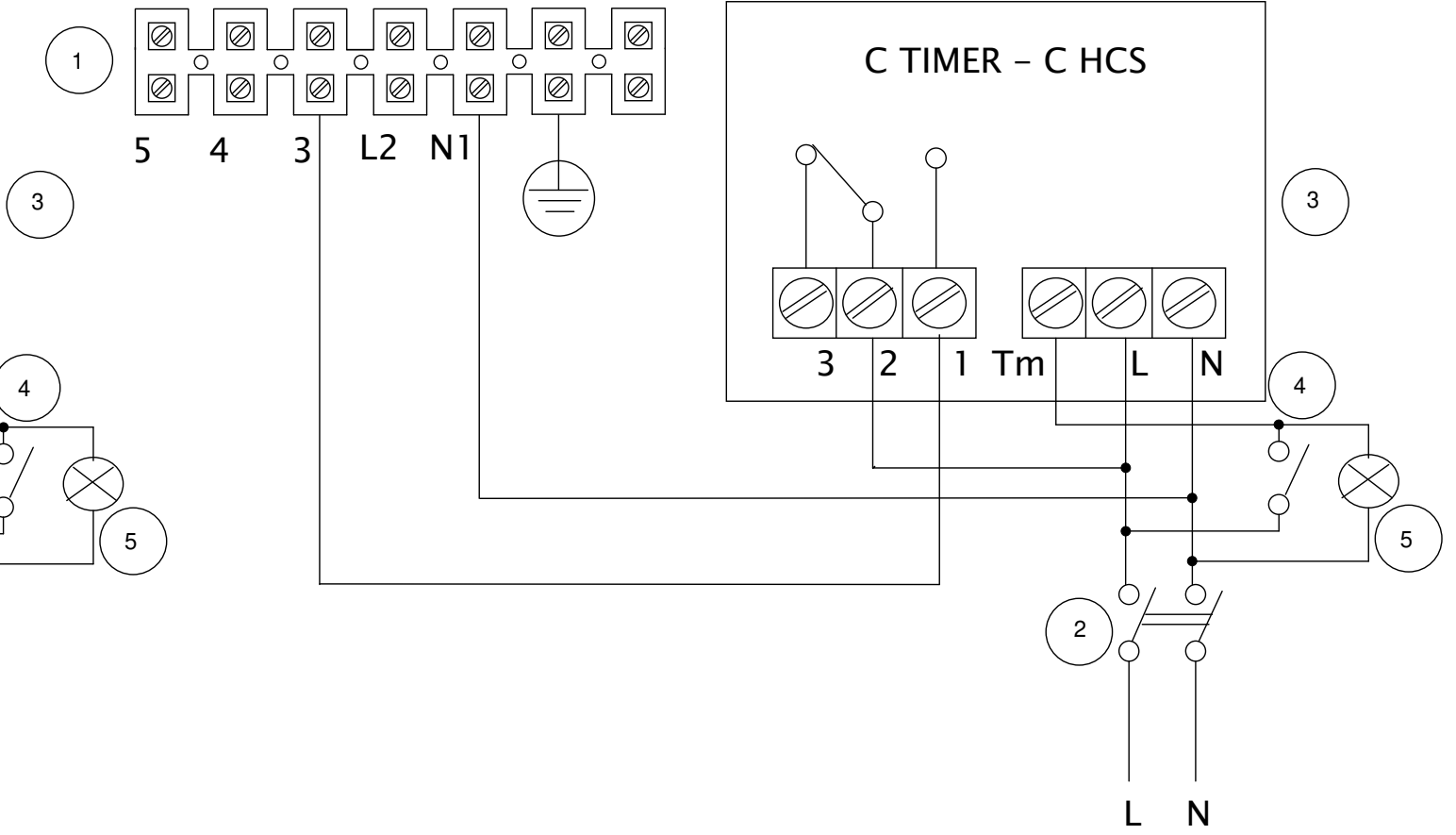
	Prima emiss. 09/06/2022	Emiss. attuale 09/06/2022	Dis. VL/LAB
	DESCRIZIONE C 2.5 X CA 150-160-200 WE D E		
	NINFO n. 383/2022		
inseriti Jumpers scatola comandi Questo DISEGNO annulla e sostituisce tutti quelli precedentemente emessi		DISEGNO n. E960592A	CODICE n. 9.993.000.592

This drawing is property of VORTICE ELETTROSOCIALI SpA. Without the written permission of VORTICE ELETTROSOCIALI SpA the drawing may not be used to construct the object represented, nor be shown to third parties or otherwise reproduced. VORTICE ELETTROSOCIALI S.p.A. will protect exclusivity rights under the law.

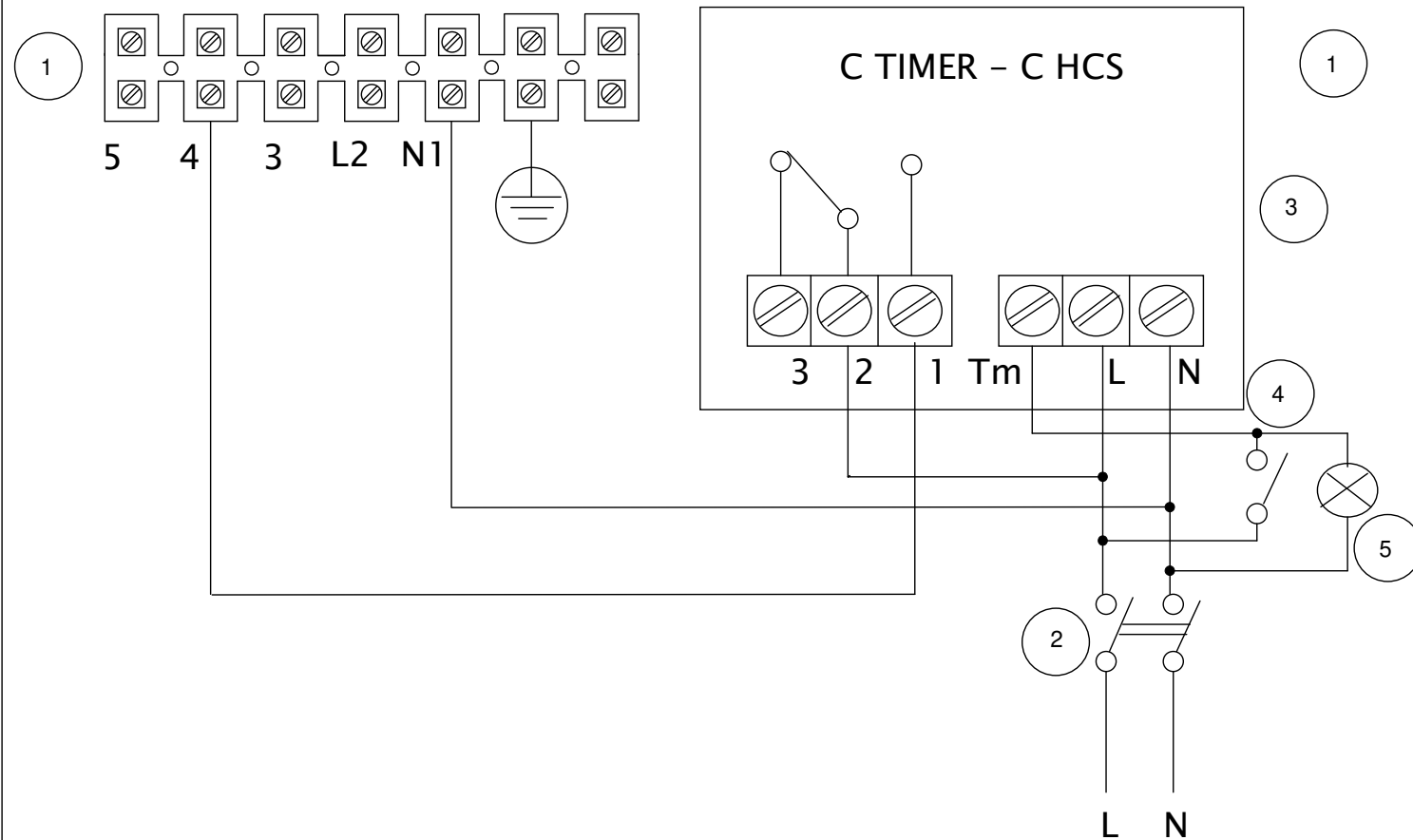
MAX SPEED



MID SPEED



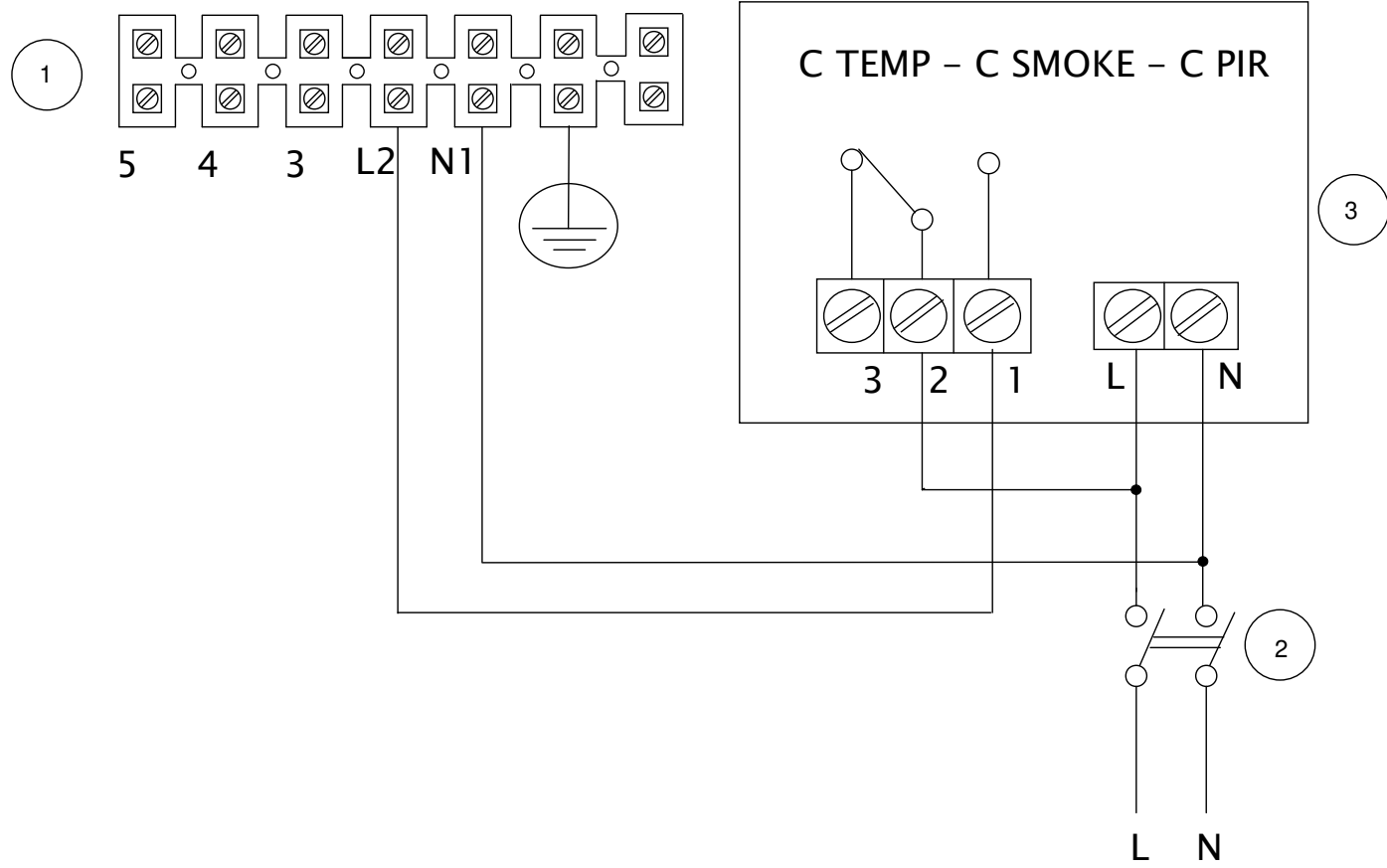
MIN SPEED



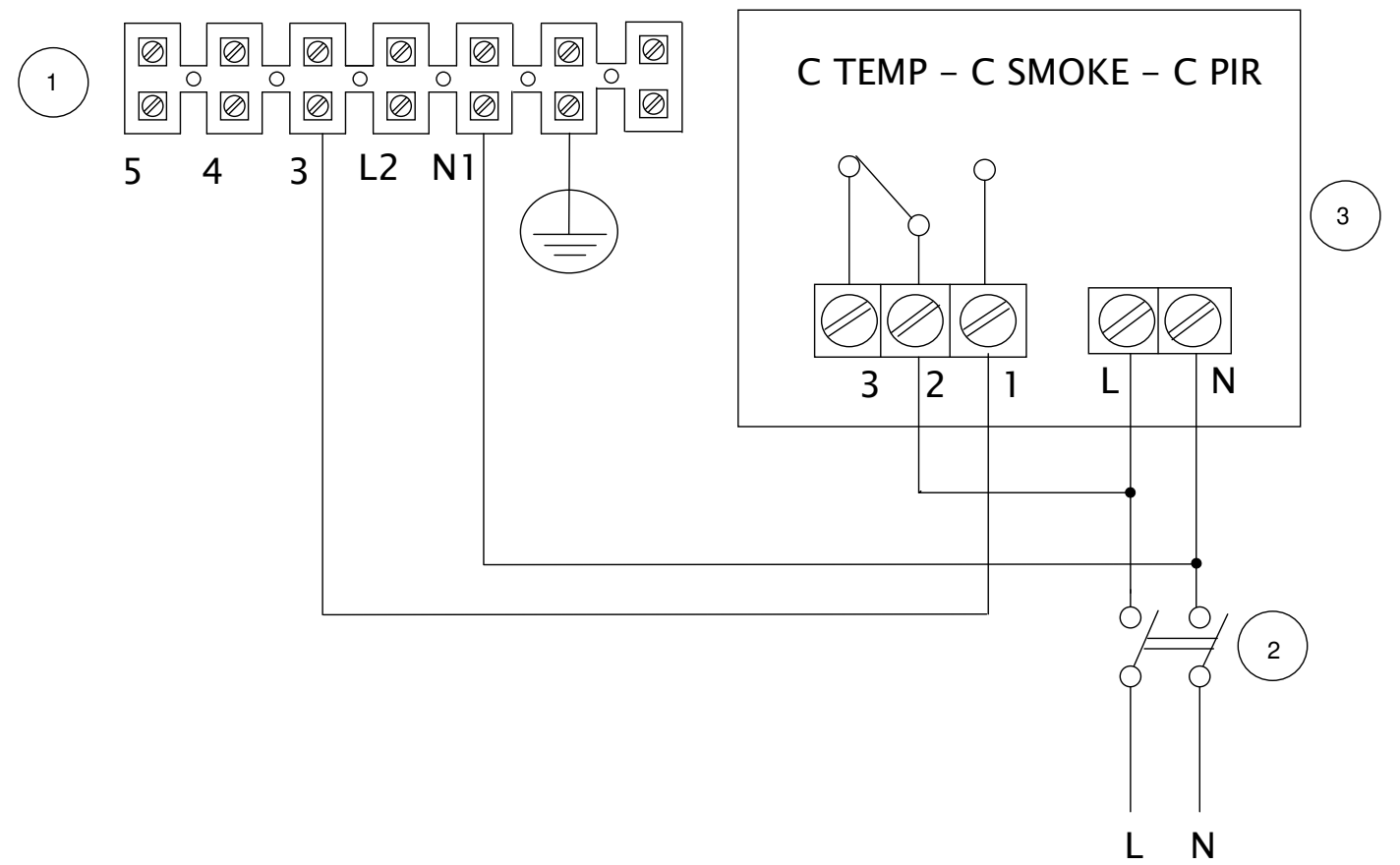
- 1 Terminal block for CA WE D E
- 2 Bipolar switch
- 3 C TIMER - C HCS
- 4 Switch
- 5 Lamp

	Materiale	Colore	Nome Commerciale
	Trattamento superficiale / Termico		Rugosità generale
Data emissione revisione	Data: 09/06/2022 Disegn: VL/Lab Controllo: Visto:	Fornitore	Codice fornitore
Ninfeo N. 383/2022	Quote senza indicazione di tolleranza secondo norma ISO 22768-1 Grado precisione ISO 2768-M		Volume [mm3] Peso [g] Densità [g/mm3] Scala
Descrizione	Descrizione C TIMER - C HCS		
Codice Grezzo	Disegno N. E960592A	1/1	
	Codice Finito 9.993.000.592		

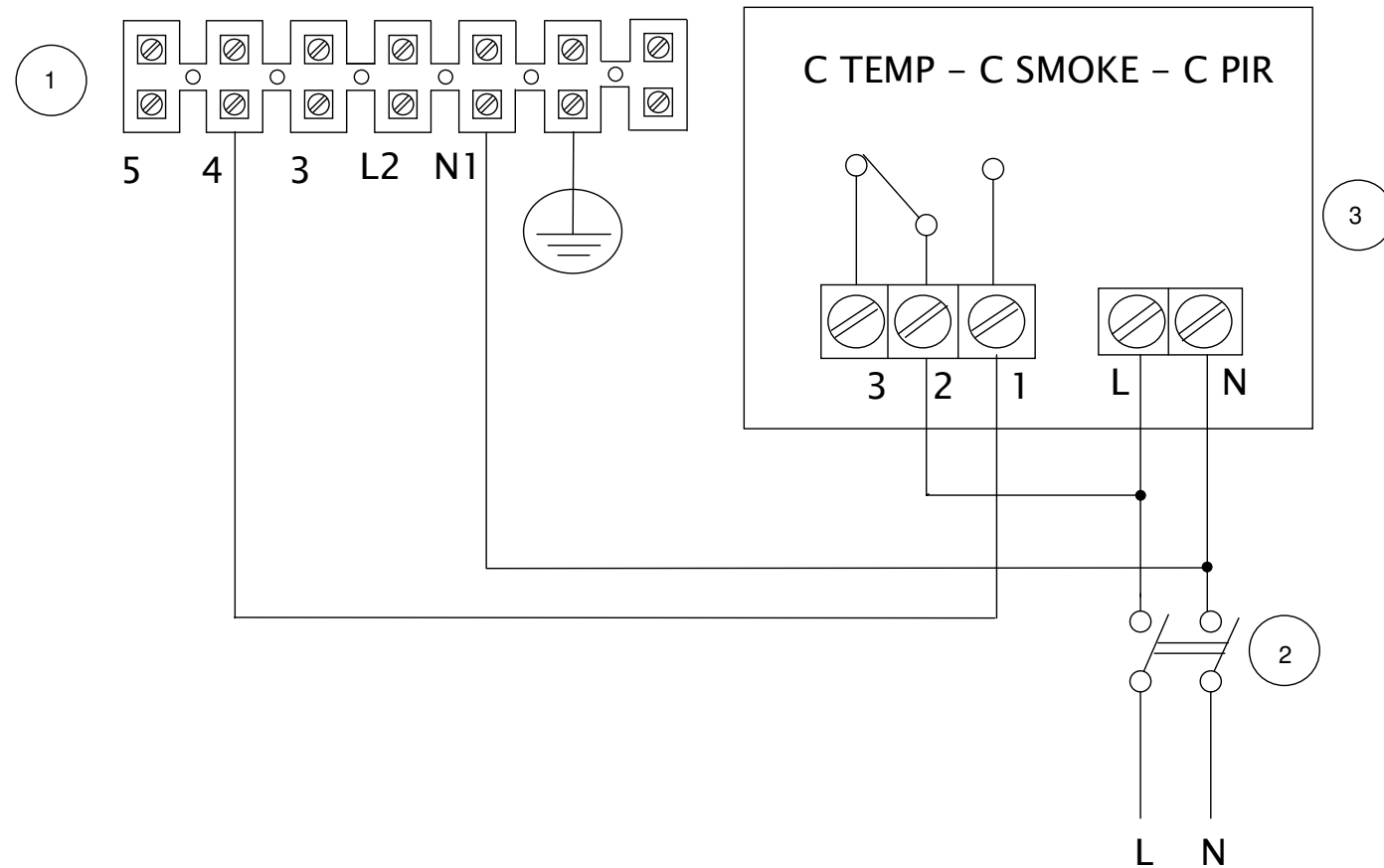
MAX SPEED




MID SPEED



MIN SPEED



- 1 Terminal block for CA WE D E
- 2 Bipolar switch
- 3 C TEMP - C SMOKE - C PIR

	Materiale	Colore	Nome Commerciale
	Trattamento superficiale / Termico	Rugosità generale	Codice fornitore
Data emissione revisione	Data: 09/06/2022 Disegn: VL/Lab Controllo: Visto:	Fornitore	Volume [mm3] Peso [g] Densità [g/mm3] Scala
Ninfeo N. 383/2022	Quote senza indicazione di tolleranza secondo norma ISO 22768-1 Grado precisione ISO 2768-M		
Descrizione	Descrizione C TEMP - C SMOKE - C PIR		
Codice Grezzo	Disegno N. E960592	1/1	
	Codice Finito 9.993.000.592		